

LT880

性能参数

喷印性能

1-4 lines (7X5matrix)
1-5 lines (5X5matrix)
Max speed=430m/min@5X5

列阵配置

5X5, 7X5, 9x7, 12X9, 16X11, 19X14, 24X17, 32X22

触屏尺寸

7-inch HD Display

操作系统

基于Linux Kernel 并优化的LT-Touch 操作系统, 支持多语言

可喷字符

英文, 简体中文, 阿拉伯数字, 计数器, 条形码, 班别, DM/QR二维码, 自动日期/时间/有效期, 用户定义的徽标, 特殊字符

喷印距离

字符高度: 1-12mm
根据实际情况, 可选择2mm to 30 mm
最佳距离: 10mm

数据接口

USB, RS485, Ethernet

信息储存

1000+Messages

机箱

全304不锈钢机箱+精密涂层

防护等级

IP55

喷头

恒温喷头, 50 μm

喷头喉管

超柔, 长度 3m

喷印方向

360°全方位

墨水/溶剂

Ink (500ml)
Make-up (750ml)

温度/湿度范围

0-45°C
相对湿度0-95%, 不结露

电气要求

AC100-240V, 50/60Hz, 80VA

外观尺寸

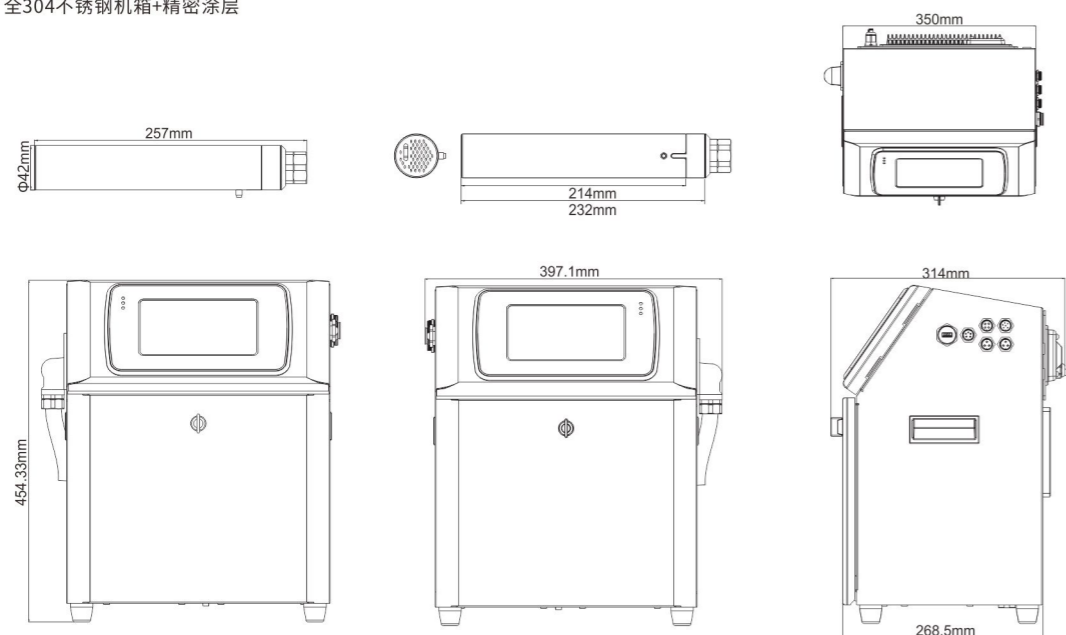
397mmX314mmX454mm

净重

18KG

增值服务

Information-BOX
LEAD TECH实时控制系统终端



简单 | 智能 | 友好 | 可靠

LT880 小字符喷码机



领达电子科技(珠海)有限公司
LEAD TECH (ZHU HAI) ELECTRONIC CO., LTD.
电话: 400 0287 898 传真: +86 756-7255638
网址: www.leadtech-asia.com 邮箱: lt@leadtech.ltd
中国广东省珠海市金湾区红旗镇金粮路1号厂房2-3层

34
Dots

50
Microns

5
Lines

450
m/min

30mm
Print
Distance

1000+
Messages

7 inch
Touch
Display

usb
Data
Interface

RS-485
Data
Interface

Ethernet
Data
Interface

New Editor

Multiple
Language

Ink Drain
Design

Viscosity
Adjust

Modular
Design

Smart
Cartridge

Automatic
Cleaning

Mouse

LT-Touch
Operation

IP55
Protection
Level

1/简单



Linux操作系统, 简易操作

7英寸高清触摸屏, 所见所得

人性化系统设计, 快速掌握操作
信息编辑简单快捷, 操作更简单



一体化喷头

一体化精密成型技术, 密封性更好

一个简单的工具即可轻松校准,
无需拆卸喷嘴, 方便可靠



集成化的墨芯

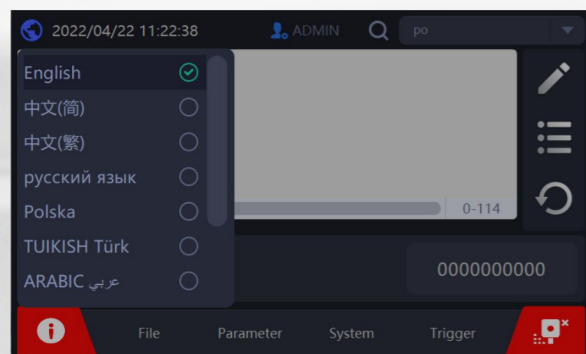
集成化的墨路系统

模块化组件, 减少备件
更稳定可靠, 易于维护



*所有主要部件均是模块化设计, 从而减少了零配件! 让喷码机更加稳定可靠, 更易于维护, 减少对专业技术及售后工程师的依赖。

3/智能



多语言操作系统和输入法

多语言的操作系统及输入法更好的
适应不同区域的用户使用

支持远程控制, 实时监控设备状态
内置14种系统语言及输入法
支持自定义新增字体
全新一代编辑软件, 轻松绘制复杂
图形



2/友好



全新升级信息编辑器

文本信息可支持拖拽移动, 通过XY
坐标精准定位

支持拖拽信息到DM/QR二维码
支持编辑超长信息或图形拼接
更适合管材行业的特殊应用



USB热插拔

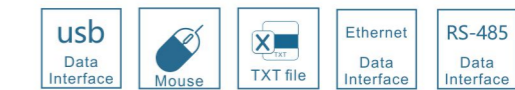
USB外部扩展, 简单灵活

支持USB导入数据库的txt文件
多种数据库喷印模式可选
支持拔出U盘继续喷印

支持外部数据输入

外部I/O接口

支持RS485和USB接口
支持网络接口
支持外接鼠标



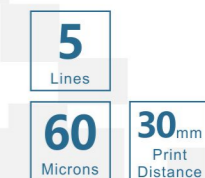
4/可靠



新一代喷头, 稳定可靠

宝石喷嘴, 恒温喷头设计

减少喷嘴堵塞, 更少的清洁时间
内嵌式设计, 有效防止漏墨
更优化的字体, 更具美感
30mm 超远距离打印不变形
支持高矮字体设置



全不锈钢机箱+精密涂层

美观且易于清洁

机箱耐用
抗干扰能力强

