



# LT900

## 小字符喷码机

### 操作简单

10.1英寸触摸屏  
多语言界面和键盘  
支持自定义字体

### 创新打印头

新型集成打印头, 提供更稳定、更完美的打印效果  
344米/分钟超高速打印

### 丰富的扩展性

RS485、USB和以太网连接  
支持条形码和二维码  
支持远程升级

### 稳定的油墨系统

模块化墨水芯设计, 易于更换  
自动压力控制

## 喷印样品



## 性能参数

### 喷印性能

1-4 lines (7X5matrix)  
1-5 lines (5X5matrix)  
Max speed=344m/min@5X5

### 列阵配置

单行:5X5,7X5,9x6,12X9,16X11,19X14,24X17,32X22  
双行:5X5,7X5,9x6,12X9,16X11  
三行:5X5,7X5,9x6  
四行:5X5,7X5  
五行:5X5

### 字符高度

1-15mm

### 可喷字符

英文, 简体中文, 阿拉伯数字, 计数器, 条形码, 班别,  
DM/QR二维码, 自动日期/时间/有效期, 用户定义的徽标,  
特殊字符

### 数据接口

USB, RS485, 以太网

### 系统语言

内置14种语言和键盘, 支持自定义语言

### 信息储存

1000+Messages

### 防护等级

IP55

### 喷头

恒温喷头, 60 μm

### 喷头喉管

超柔, 长度 3m

### 喷印方向

360°全方位

### 墨水/溶剂

Ink (500ml)  
Make-up (750ml)

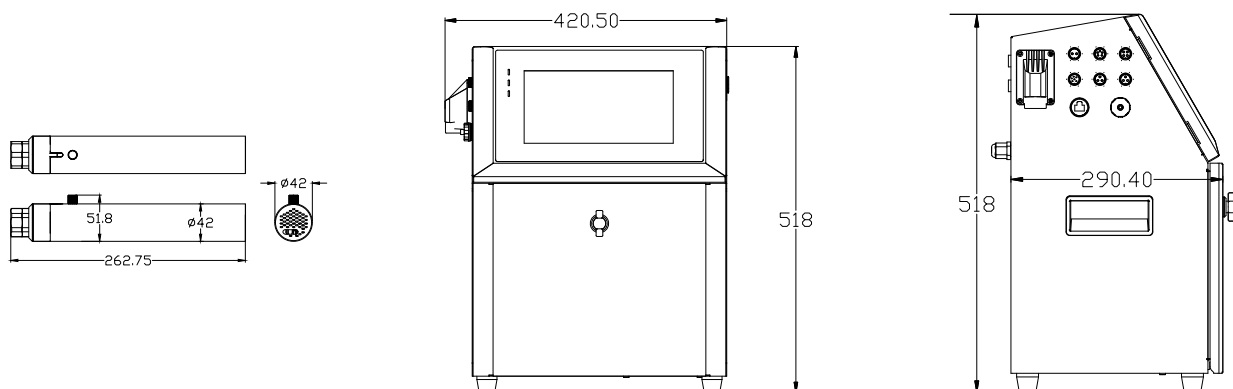
### 温度/湿度范围

0-45°C  
相对湿度0-95%, 不结露

### 电气要求

AC100-240V, 50/60Hz, 80VA

## 外型尺寸



领达电子科技(珠海)有限公司  
LEAD TECH (ZHU HAI) ELECTRONIC CO., LTD.  
电话:400 0287 898 传真:+86 756-7255638  
网址:www.leadtech-asia.com  
珠海市金湾区三灶镇金湖路728号1栋3-4层